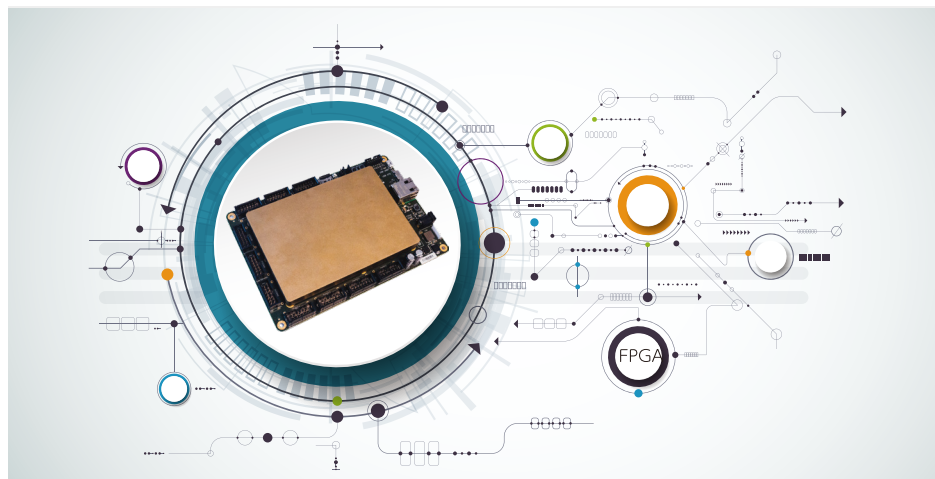




産業用 FPGA ボード 電磁パルス防止カバー / 10GPIO ポート付き



製品概要

特徴

- 外部入力に特化した設計
- USB 2.0 充電が可能
- Xilinx® Zynq 7030 組込
- BSP (Linux) バンドルモデル

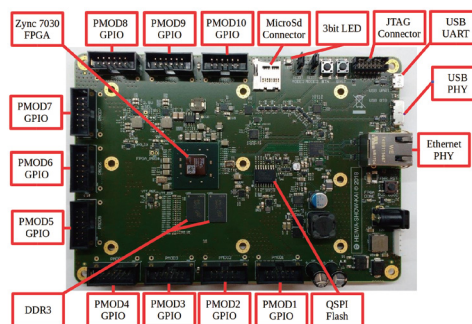
開発パートナー

- 平和商会
- エストラディング
- アルテックデザイン

関係者

- 製品オーナー (平和商会)
- アルテックデザイン設計部門
- FPGA ソリューションベンダー
- EU 向け市場分析専門家

製品イメージ (カバー無し)



スペック

- 縦横 : 115mm x 165mm
- ホスト CPU: ZYNQ XC7Z030-1FBG484C
- 484-FCBGA 23x23 package, 0-85C, 667MHz (-1) speed grade
- 電源 : 12 V 2 A
- 操作環境 (規定) : 0-60C

主な用途

- 多目的センサーなどを利用する産業用 IoT 実験機など
 - 電源などの低周波パルスを遮断
 - 高速 10 個の I/O (GPIO) ポート